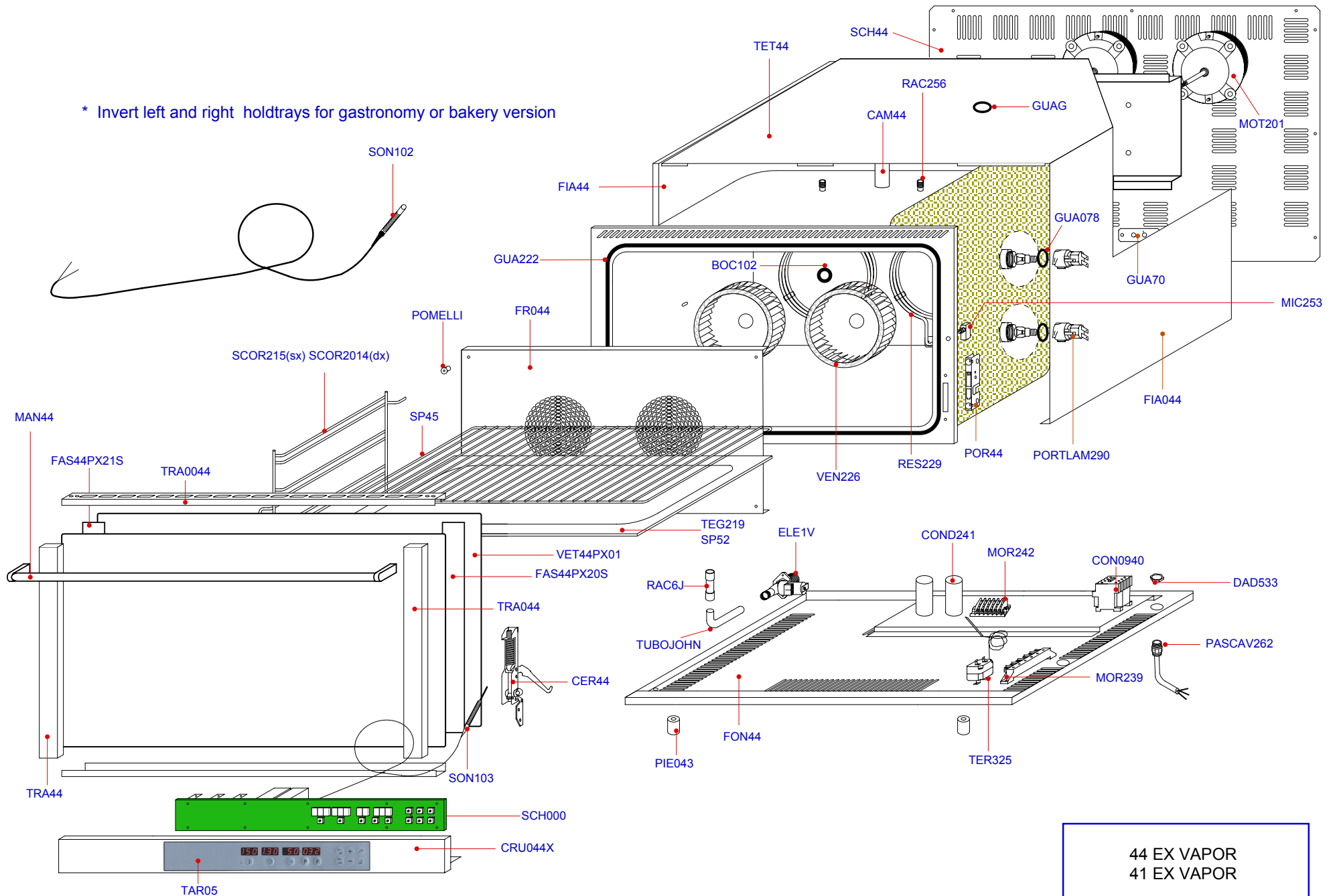


* Invert left and right holdtrays for gastronomy or bakery version



44 EX VAPOR
41 EX VAPOR

44 EX VAPOR - 41 EX VAPOR

Codice	Descrizione	Quantità
ANG44PX	ANGOLARE MOD. 44PX STRATOCEL SPESSORE 30	4
BOC102	BOCCOLA IN TEFLON CARICATO D21X1.5	2
CAB44EX	CABLAGGIO FORNO MOD. 44EX	1
CAM44	ASS. CAMINO FUMI (44PX06)	1
CAV0NERO	CAVO NERO H07RN-F 5X1,5 NEOPRENE	2
CER44	CERNIERA FORNO MOD. 44 COD. 41014860	2
CLI055	CLIPS FERMABULBO DACROMET FT030605M-DC	2
CON0940	CONTATTORE NC1-09.01 (201501) 230V	1
COPRICOMANDI/O	COPRICOMANDI 36/43S/44	1
CRU044X	CRUSCOTTO DIGITALE (44PX05E)	1
DIS06	DISTANZIALE PORTA 28X12 (GARBIN06)	2
DIV44	DIVISORIO RESISTENZE (44PX16)	1
ELE1V	ELET. 1 VIA C/RID. MARRONE JG D. 8 - 159174240V	1
ET045	TARGA 32MM COD. 208	1
ET046	TARGA 105X20,5MM COD. 338	1
ET049	ETICHETTA CE/A GARB8004-	1
FAS44PX20S	FASCIA TRAVERSO (44PX20S)	1
FAS44PX21S	FASCIA TRAVERSO (44PX21S)	1
FIA044	FIANCO DX (44PX08)	1
FIA44	FIANCO SX (44PX09)	1
FON44	FONDO (44PX07)	1
FRO44	FRONTALE PARAVENTOLA (44PX15)	1
GHI16	DADO CON COLLARE PG16 PER PRESSACAVO	1
GUA078	GUARNIZ. CIRCOL. NERA (RANELLA 38X30X2 MM SR 50 SH)	2
GUA222	GUAR. PORTA 44 (CU-GARC229LI993)	1
GUA70	GUARN. (70X22X2mmSIL70) 600130227 NERO-12/23/36/44/60	2
GUAG	PASSATUBO GRANDE GUARNIZIONE	1
INV080	INVOLUCRO 44 PX 2260 X 490 X 30	1
INV081	INVOLUCRO SCHIENA 44 PX 490 X 780 X 30	1
LIB073	LIBRETTO ISTRUZIONI	1
MAN44	MANIGLIA FORNO MOD. 44 INTERASSE 812	1
MIC253	MICRON PIZZATO (MS10)	1
MOR239	MORS. FV122/B X (300851) 44PX	1
MOR242	MORS. PA32 44PX (311895) 4 POLI GRIGIO	1
MOT201	MOT.+CONDENS. 44PX POT. RID. (K48207-M01802)	2
MUF44	MUFFOLA FORNO 44 (44PX01)	1
OMEGA430	OMEGA FISSAGGIO TUBO MOD. 23/36/43/44	1
PAN44	PANNELLO PORTA STRUMENTI	1
PASCAV262	PASSACAVO 44 PRESS. NYLON PG16	1
PER250	PERNO CONICO DIAM. 9X20 ACCIAIO INOX	4
PIE043	PIEDINO IN POLIESTERE COD. 4/7732	4
POMELLI	POMELLI (VITE OTTONE 18X23 FIL. M6 MASCHIO C/TESTA)	8
POR44	PORTARULLINO FORNO MOD. 44-43-36 COD. (42008930)	2
PORTLAM290	PORTALAMPADA COMPLETA 44/36/12/23	2
RAC256	RACCORDO INTERMEDIO RP. 300 D. 6	1
RAC6J	RIDUZIONE INTERMEDIA 8mm-6mm (PM200806E)	1
RES229	RES. CIRC. 3300W (2100/1)	2
SCAPX44	SCATOLA MOD. 44PX (93,5X84X68,5H)	1
SCH000	SCHEDA ELET. TIPO VEGOC ORIZZONTALE (3600583)	1
SCH44	SCHIENA (44PX12)	1
SCOR0214	SCORRIGRIGLIA DX 44PX CROMATO	1

44 EX VAPOR - 41 EX VAPOR

Codice	Descrizione	Quantità
SCOR215	SCORRIGRIGLIA SX MOD. 44PX CROMATO	1
SON103	SONDA CAMERA (TR- PT100 IEC 751) CLASSE A 2 FILI	1
STA0044	STAFFA ANTERIORE SX (44PX04)	1
STA044	STAFFA POSTERIORE (44PX14)	1
STA44	STAFFA ANTERIORE DX (44PX03)	1
STAFFAELE	STAFFA AD ELLE	2
SUPVAL204	SUPPORTO VALVOLA	1
TAR05	TARGA DIGITALE ACCIAIO ORIZZONTALE	1
TEG219	TEGLIA LAMIERA ALLUM. PIANA - 600X400X20 H.	4
TER325	TERMOSTATO DI SICUREZZA 0-325 (Ty 95/H)	1
TET44	TETTO (44PX10)	1
TRA0044	PROFILO SUP. PORTA (44PX19S)	2
TRA044	TRAVERSO PORTA DX (44PX18S)	1
TRA44	TRAVERSO PORTA SX (44PX17S)	1
TRA44PX	TRAVERSO FISS. PARAV. (44PX23) AISI 430 BA 8/10	2
TUBOJOHN	TUBO TRASPARENTE PE - 8X6mm (PE-0806-0100M-N)	1
VARIE/A	VITERIA+UMIDIFICATORE	1
VEN226	VENTOLA (DIAM200)	2
VET44PX01	VETRO MOD. 44 CON SERIGRAFIA (765X465X4)	2